

Приложение 1
к приказу АО «СО ЕЭС»
от _____ № _____



**АКЦИОНЕРНОЕ ОБЩЕСТВО
«СИСТЕМНЫЙ ОПЕРАТОР ЕДИНОЙ ЭНЕРГЕТИЧЕСКОЙ СИСТЕМЫ»**

СТО 59012820.29.020.003-2017

регистрационный номер (обозначение)

_____ дата введения

СТАНДАРТ

Релейная защита и автоматика. Автоматическое противоаварийное управление режимами энергосистем. Устройства автоматики ограничения повышения частоты. Нормы и требования

Издание официальное

**Москва
2017**

Предисловие

Цели и принципы стандартизации в Российской Федерации установлены Федеральным законом от 29.06.2015 № 162-ФЗ «О стандартизации в Российской Федерации», а правила применения стандарта организации – ГОСТ Р 1.4-2004 «Стандартизация в Российской Федерации. Стандарты организаций. Общие положения».

Сведения о Стандарте

1. РАЗРАБОТАН: акционерным обществом «Системный оператор Единой энергетической системы».

2. ВНЕСЕН: акционерным обществом «Системный оператор Единой энергетической системы».

3. УТВЕРЖДЕН и ВВЕДЕН В ДЕЙСТВИЕ: приказом акционерного общества «Системный оператор Единой энергетической системы» от __.__.2017 № __.

4. ВВЕДЕН ВПЕРВЫЕ.

Стандарт не может быть полностью или частично воспроизведен, тиражирован и распространен без разрешения акционерного общества «Системный оператор Единой энергетической системы».

Содержание

Введение	4
1. Область применения.....	5
2. Нормативные ссылки.....	6
3. Термины и определения.....	6
4. Обозначения и сокращения.....	6
5. Требования к устройствам АОПЧ.....	7
6. Подтверждение соответствия устройств АОПЧ требованиям Стандарта.....	9
7. Библиография	12
Приложение А (обязательное). Минимальный перечень документов и информации по устройствам АОПЧ, подлежащих представлению заявителем на рассмотрение органу по добровольной сертификации	13
Приложение Б (обязательное). Методика проведения сертификационных испытаний устройств АОПЧ	14

Введение

Требования к организации в Единой энергетической системе России автоматического ограничения повышения частоты установлены стандартом АО «СО ЕЭС» СТО 59012820.29.240.001-2011 «Автоматическое противоаварийное управление режимами энергосистем. Противоаварийная автоматика энергосистем. Условия организации процесса. Условия создания объекта. Нормы и требования».

Настоящий стандарт разработан в развитие СТО 59012820.29.240.001-2011 и устанавливает основные технические и функциональные требования к микропроцессорным устройствам автоматики ограничения повышения частоты, обеспечивающие выполнение положений СТО 59012820.29.240.001-2011.

1. Область применения

1.1. Настоящий стандарт (далее – Стандарт) устанавливает:

- основные технические и функциональные требования к микропроцессорным устройствам автоматики ограничения повышения частоты (далее – АОПЧ);
- порядок и методику проведения сертификационных испытаний микропроцессорных устройств АОПЧ.

1.2. Стандарт предназначен для АО «СО ЕЭС», собственников и иных законных владельцев электрических станций, на которых установлены устройства АОПЧ, организаций, осуществляющих деятельность по разработке, изготовлению, созданию, модернизации, наладке, эксплуатации устройств и комплексов противоаварийной автоматики, разработке алгоритмов функционирования противоаварийной автоматики, проектных и научно-исследовательских организаций.

1.3. Требования Стандарта должны учитываться при разработке схем выдачи мощности электрических станций, подготовке, согласовании и выполнении технических условий на технологическое присоединение объектов электроэнергетики к электрическим сетям, строительстве, реконструкции, модернизации и техническом перевооружении объектов электроэнергетики, создании (модернизации) устройств и комплексов противоаварийной автоматики.

1.4. Требования Стандарта не распространяются (за исключением случаев, указанных в абзаце четвертом настоящего пункта) на устройства АОПЧ в случае, если такие устройства:

- установлены на объектах электроэнергетики до вступления в силу Стандарта;
- подлежат установке на объектах электроэнергетики в соответствии с проектной (рабочей) документацией на создание (модернизацию) устройств или комплексов противоаварийной автоматики, согласованной АО «СО ЕЭС» до вступления в силу Стандарта.

Для указанных устройств АОПЧ выполнение требований Стандарта должно быть обеспечено при их замене.

Требования Стандарта распространяются на вновь устанавливаемые на объектах электроэнергетики микропроцессорные устройства АОПЧ, а также на существующие микропроцессорные устройства АОПЧ при изменении алгоритма их функционирования.

1.5. Стандарт не устанавливает требования к электромагнитной совместимости, условиям эксплуатации, сервисному обслуживанию, объему заводских проверок, изоляции, пожаробезопасности, электробезопасности и информационной безопасности устройств АОПЧ, оперативному и техническому обслуживанию устройств АОПЧ.

2. Нормативные ссылки

В Стандарте использованы нормативные ссылки на стандарт АО «СО ЕЭС» СТО 59012820.29.240.001-2011 «Автоматическое противоаварийное управление режимами энергосистем. Противоаварийная автоматика энергосистем. Условия организации процесса. Условия создания объекта. Нормы и требования».

Примечание. При пользовании Стандартом целесообразно проверить действие ссылочного стандарта. В случае если ссылочный стандарт заменен, необходимо использовать действующую версию этого стандарта с учетом всех внесенных в данную версию изменений.

3. Термины и определения

В Стандарте применены термины по СТО 59012820.29.240.001-2011, а также следующие термины с соответствующими определениями:

- устройство АОПЧ** – микропроцессорное устройство противоаварийной автоматики, реализующее функцию автоматического ограничения повышения частоты;
- номер версии алгоритма функционирования устройства АОПЧ** – индивидуальный цифровой, буквенный или буквенно-цифровой набор (номер), в том числе входящий в состав номера версии программного обеспечения устройства АОПЧ, отличающий указанную версию алгоритма функционирования устройства АОПЧ от других версий и подлежащий изменению при внесении изменений в алгоритм функционирования устройства АОПЧ (включая изменения, вносимые при модификации, иной переработке или адаптации алгоритма функционирования устройства АОПЧ).

4. Обозначения и сокращения

В Стандарте применены следующие обозначения и сокращения:

- АОПЧ** – автоматика ограничения повышения частоты;
- АСУ ТП** – автоматизированная система управления технологическими процессами;
- ПАК РВ** – программно-аппаратный комплекс моделирования энергосистем в режиме реального времени;
- СДС «СО ЕЭС»** – Система добровольной сертификации ОАО «СО ЕЭС», созданная АО «СО ЕЭС» и зарегистрированная в едином реестре систем добровольной сертификации 21.03.2013 под № РОСС RU.31034.04ЕЭ01;

ТН – трансформатор напряжения.

5. Требования к устройствам АОПЧ

5.1. В соответствии с принципами организации автоматического ограничения повышения частоты, в зависимости от пусковых факторов, использованных в устройстве, устройства АОПЧ могут выполняться одного из следующих видов:

- устройство АОПЧ с измерительными органами по частоте;
- устройство АОПЧ с измерительными органами по частоте и по скорости повышения частоты.

Примечание. В Стандарте при отсутствии указания, на какой именно вид устройства АОПЧ распространяется соответствующее требование, считается, что требование Стандарта распространяется на все виды устройств АОПЧ.

5.2. Устройство АОПЧ должно обеспечивать:

- время срабатывания измерительного органа по частоте не более 0,1 с при скорости изменения частоты от 1 Гц/с до 10 Гц/с;
- абсолютную погрешность измерительного органа по частоте не более 0,025 Гц при напряжении от 0,2 до 1,3 от номинального значения;
- возможность задания уставок по частоте в диапазоне от 50,50 Гц до 55,00 Гц с шагом не более 0,05 Гц;
- возврат измерительных органов частоты при снижении частоты на 0,1 Гц ниже уставки;
- возможность задания уставок по времени в диапазоне от 0 до 180,0 с с шагом не более 0,1 с.

5.3. Устройство АОПЧ не должно ложно срабатывать при:

- коротких замыканиях;
- снятии и подаче питания;
- возникновении неисправностей в цепях оперативного тока;
- возникновении неисправностей в цепях напряжения;
- возникновении неисправностей в цепях тока (при их наличии);
- потере цепей напряжения;
- перезагрузке устройства.

5.4. В устройстве АОПЧ должно быть предусмотрено не менее трех ступеней с уставками по частоте.

5.5. В устройстве АОПЧ с измерительными органами по частоте и по скорости повышения частоты должно быть предусмотрено не менее двух ступеней с уставками по скорости повышения частоты.

5.6. В устройстве АОПЧ с измерительными органами по частоте и по скорости повышения частоты время срабатывания измерительного органа с уставкой по скорости повышения частоты 1 Гц/с и выше не должно превышать 180 мс при изменении частоты со скоростью, в два раза превышающей уставку.

5.7. Устройство АОПЧ должно обеспечивать возможность передачи информации в АСУ ТП объекта электроэнергетики с использованием стандартных протоколов обмена информацией.

5.8. После перерывов питания любой длительности устройство АОПЧ должно восстанавливать работоспособность с заданными уставками и алгоритмом функционирования за время не более 30 с с момента подачи питания.

5.9. В устройстве АОПЧ должно предусматриваться:

- контроль исправности цепей напряжения;
- обеспечения работы устройства АОПЧ одновременно от двух ТН (цепей напряжения) или возможность автоматического переключения по источникам (цепям) напряжения для обеспечения резервирования по цепям напряжения;
- формирование сигналов аварийного события при неисправности цепей напряжения или устройства АОПЧ;
- предотвращение самопроизвольного выхода устройства из тестового режима при перезагрузке устройства или снятии с него оперативного тока.

5.10. Устройство АОПЧ должно:

- содержать внутреннюю функцию регистрации аналоговых сигналов и дискретных событий в объеме, необходимом для анализа работы устройства;
- обеспечивать возможность преобразования зарегистрированных данных в формат, установленный международным стандартом COMTRADE [1].

5.11. В устройстве АОПЧ должна быть предусмотрена возможность передачи информации о его функционировании во внешние независимые системы регистрации аварийных событий и процессов.

5.12. В устройстве АОПЧ должна предусматриваться автоматическая самодиагностика исправности программно-аппаратных средств.

5.13. В устройстве АОПЧ должна предусматриваться синхронизация с системами единого времени. Все зарегистрированные в устройстве АОПЧ данные должны иметь метки единого астрономического времени.

5.14. Документация на устройство АОПЧ должна содержать:

- информацию об области применения устройства;
- информацию об ограничениях применения устройства;

- описание алгоритма работы устройства в объеме, достаточном для обеспечения возможности его моделирования при проведении расчетов переходных режимов и динамической устойчивости и полноценного анализа его работы;
- типовую форму бланка параметров настройки (уставок).

6. Подтверждение соответствия устройств АОПЧ требованиям Стандарта

6.1. Подтверждение соответствия устройств АОПЧ требованиям Стандарта осуществляется путем добровольной сертификации в СДС «СО ЕЭС».

6.2. Подтверждение соответствия устройств АОПЧ требованиям Стандарта может осуществляться путем добровольной сертификации в иных системах добровольной сертификации, зарегистрированных в установленном порядке в едином реестре систем добровольной сертификации, при условии соблюдения требований, предусмотренных настоящим разделом Стандарта.

6.3. Объектом сертификации является устройство АОПЧ одного из двух видов (в соответствии с пунктом 5.1 Стандарта) с заложенным в него алгоритмом функционирования.

6.4. Сертификация проводится в отношении типовых (серийных) экземпляров устройств.

6.5. Действие сертификата соответствия распространяется на вид, конкретный тип (марку) и алгоритм функционирования (версию алгоритма функционирования) устройства АОПЧ.

6.6. Сертификат соответствия подтверждает выполнение в отношении устройства АОПЧ требований Стандарта только применительно к тому виду устройства, проверка для которого проводилась при сертификации.

6.7. В случае идентичности вида, типа (марки) устройств АОПЧ действие сертификата соответствия не распространяется на устройства АОПЧ, номер версии алгоритма функционирования которых отличен от номера версии, соответствующего сертифицированному алгоритму функционирования устройства АОПЧ.

6.8. Сертификация устройства АОПЧ осуществляется в соответствии с правилами функционирования соответствующей системы добровольной сертификации с обязательным соблюдением требований, установленных настоящим разделом Стандарта.

6.9. Применяемая схема сертификации устройства АОПЧ в обязательном порядке должна включать выполнение мероприятий по анализу документов и информации, представленных заявителем, и проведению сертификационных испытаний устройства АОПЧ (согласно схеме 3 Правил функционирования системы добровольной сертификации ОАО «СО ЕЭС», утвержденным приказом ОАО «СО ЕЭС» от 05.12.2012 № 475).

6.10. Анализ документов и информации, представленных заявителем, проводится органом по добровольной сертификации перед проведением сертификационных испытаний, с целью предварительной оценки основных технических характеристик устройства АОПЧ.

Минимальный перечень документов и информации по устройствам АОПЧ, подлежащих представлению заявителем на рассмотрение органу по добровольной сертификации, приведен в приложении А к Стандарту.

Орган по добровольной сертификации вправе дополнительно потребовать от заявителя представления иных документов и информации в объеме, необходимом для проведения сертификации и оценки соответствия устройства АОПЧ требованиям Стандарта.

6.11. Сертификационные испытания проводятся в соответствии с Методикой проведения сертификационных испытаний устройств АОПЧ (далее – Методика), приведенной в приложении Б к Стандарту, с использованием ПАК РВ.

6.12. Сертификационные испытания должны проводиться по программе, разработанной органом по добровольной сертификации в соответствии с Методикой и согласованной с АО «СО ЕЭС». Программа сертификационных испытаний должна учитывать вид устройства АОПЧ, указанный заявителем.

6.13. Сертификационные испытания проводятся на производственно-технической базе испытательной лаборатории органа по добровольной сертификации.

6.14. Сертификационные испытания устройства АОПЧ должны проводиться в присутствии представителей заявителя или уполномоченного им лица. При проведении сертификационных испытаний могут присутствовать представители АО «СО ЕЭС».

6.15. Сертификационные испытания проводятся в следующем порядке:

6.15.1. Заявитель передает органу по добровольной сертификации для проведения испытаний устройство АОПЧ и согласовывает с органом по добровольной сертификации схему его подключения к тестовой модели энергосистемы (к интерфейсным блокам ПАК РВ), параметры настройки устройства АОПЧ и параметры ПАК РВ.

6.15.2. Органом по добровольной сертификации производится сборка тестовой модели энергосистемы и подготовка COMTRADE-файлов.

6.15.3. Орган по добровольной сертификации устанавливает в устройстве АОПЧ представленные заявителем параметры настройки устройства АОПЧ для тестовой модели энергосистемы.

6.15.4. Органом по добровольной сертификации производится подключение сертифицируемого устройства АОПЧ к ПАК РВ.

6.15.5. Органом по добровольной сертификации проводятся сертификационные испытания устройства АОПЧ в соответствии с программой сертификационных испытаний с регистрацией всех опытов.

6.16. Результаты сертификационных испытаний оформляются органом по добровольной сертификации в виде протокола сертификационных испытаний. Протокол сертификационных испытаний подписывается всеми участниками испытаний.

Протокол сертификационных испытаний должен соответствовать требованиям, указанным в Правилах функционирования системы добровольной сертификации ОАО «СО ЕЭС».

Дополнительно в протоколе сертификационных испытаний должны быть приведены:

- описание сертифицируемого устройства АОПЧ (вид, тип (марка), номинальные параметры, номер версии алгоритма функционирования структурная схема алгоритма функционирования и ее описание с учетом внесенных при сертификационных испытаниях изменений);

- описание тестовой модели энергосистемы, на которой проводились сертификационные испытания;

- параметры ПАК РВ (тип, модель, заводской номер, дата последней поверки);

- параметры настройки (уставки) сертифицируемого устройства АОПЧ;

- результаты проведенных испытаний, содержащие материалы (осциллограммы, показания регистрирующих приборов и т.п.), иллюстрирующие работу сертифицируемого устройства АОПЧ в каждом из проведенных опытов;

- скорректированные параметры настройки устройства АОПЧ – в случае если такие параметры, измененные по сравнению с первоначально выбранными параметрами настройки, были предложены заявителем или уполномоченным им лицом в ходе сертификационных испытаний;

- оценка правильности функционирования сертифицируемого устройства АОПЧ в каждом из проведенных опытов.

6.17. Срок оформления протокола сертификационных испытаний не должен превышать 10 (десяти) рабочих дней с даты проведения сертификационных испытаний. Копия протокола сертификационных испытаний должна быть направлена органом по добровольной сертификации в АО «СО ЕЭС» не позднее 5 (пяти) рабочих дней с даты его оформления.

6.18. Сертификат соответствия выдается заявителю только при положительных результатах сертификационных испытаний. В сертификате обязательно указываются вид, тип (марка) устройства АОПЧ и номер версии его алгоритма функционирования.

6.19. Срок действия сертификата соответствия устройства АОПЧ требованиям Стандарта установлен бессрочным.

7. Библиография

[1] IEC 60255-24:2013. Measuring relays and protection equipment – Part 24: Common format for transient data exchange (COMTRADE) for power systems (IEC 60255-24(2013). «Измерительные реле и устройства защиты. Часть 24. Общий формат для обмена данными переходных процессов (COMTRADE) для энергосистем»).

**Приложение А
(обязательное)****Минимальный перечень документов и информации по устройствам АОПЧ, подлежащих представлению заявителем на рассмотрение органу по добровольной сертификации**

А.1. Руководство (инструкция) по эксплуатации устройства АОПЧ, включающее техническое описание с обязательным указанием типа, области применения, функционально-логические схемы с описанием алгоритмов работы устройства, а также инструкцию по монтажу, настройке и вводу в эксплуатацию устройства АОПЧ.

А.2. Номер версии алгоритма функционирования устройства АОПЧ, применяемого на сертифицируемом устройстве АОПЧ, подтвержденный письмом или иным официальным документом завода-изготовителя устройства АОПЧ.

А.3. Письменное обязательство завода-изготовителя устройства АОПЧ по:

- использованию соответствующего номера версии исключительно в отношении сертифицируемого алгоритма функционирования устройства АОПЧ;

- обязательному указанию номера версии алгоритма функционирования устройства АОПЧ на выпускаемых устройствах АОПЧ в доступной пониманию пользователей информации о программном обеспечении устройства АОПЧ и в документации на устройство АОПЧ (установленное на нем программное обеспечение) в целях идентификации применяемой версии алгоритма функционирования устройства АОПЧ;

- уведомлению органа по добровольной сертификации о внесении в программное обеспечение сертифицируемого типа (модели) устройства АОПЧ изменений, влияющих на алгоритм функционирования устройства АОПЧ, с указанием номеров, присвоенных измененным (новым) версиям алгоритма функционирования устройства АОПЧ.

А.4. Параметры настройки устройства АОПЧ для проведения сертификационных испытаний, определенные в соответствии с данными приложения Б к Стандарту.

Примечание.

1. Полный комплект документов представляется в бумажном виде и на электронном носителе в формате .pdf и .doc.

2. Все документы должны представляться на русском языке.

Методика проведения сертификационных испытаний устройств АОПЧ

Б.1. Область применения

Методика должна применяться при проведении сертификационных испытаний устройств АОПЧ для их проверки на соответствие требованиям Стандарта.

Б.2. Этапы подготовки и проведения сертификационных испытаний устройств АОПЧ

Сертификационные испытания устройств АОПЧ проводятся с использованием тестовой модели энергосистемы (математической модели энергосистемы) и ПАК РВ.

Сертификационные испытания должны содержать следующие этапы:

- сборка тестовой модели энергосистемы;
- проведение сертификационных испытаний;
- анализ результатов сертификационных испытаний.

Б.3. Сборка тестовой модели энергосистемы

Б.3.1. Схема тестовой модели энергосистемы

Б.3.1.1. Тестовая модель энергосистемы должна быть собрана в соответствии со схемой, приведенной на рис. Б.1.

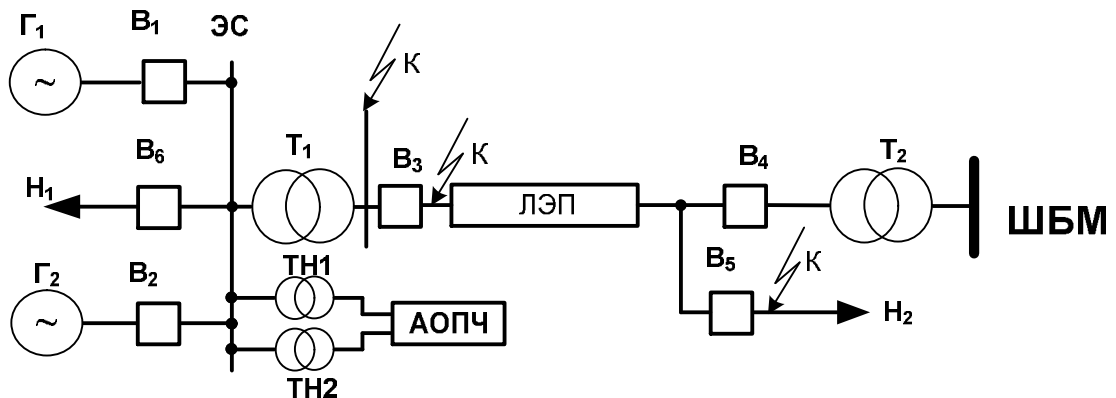


Рис. Б.1. Схема тестовой модели энергосистемы для сертификационных испытаний устройств АОПЧ

Б.3.1.2. Схема тестовой модели энергосистемы должна иметь трехфазное исполнение.

Б.3.1.3. Схема тестовой модели энергосистемы должна содержать:

- эквивалент энергосистемы большой мощности (ШБМ);
- электростанцию (ЭС) с двумя параллельно работающими синхронными генераторами (Γ_1 и Γ_2);
- два трансформатора (T_1 и T_2);

- 2 узла комплексной нагрузки (H_1 и H_2);
- линию электропередачи (ЛЭП), представленную моделью воздушной линии напряжением 330 кВ.

Б.3.1.4. В тестовой модели энергосистемы необходимо реализовать:

- автоматические регуляторы возбуждения генераторов;
- автоматические регуляторы скорости турбины;
- модели, реализующие короткие замыкания различного вида;
- устройства, моделирующие действия релейной защиты и автоматическое повторное включение;
- систему контроля и регистрации параметров электроэнергетического режима.

Б.3.1.5. Тестовая модель энергосистемы должна обеспечивать моделирование электромеханических процессов с точностью по частоте не более 0,01 Гц и точностью по времени не более 1 мс.

Б.3.1.6. Параметры линии электропередачи, трансформаторов, синхронных генераторов должны соответствовать параметрам, приведенным в таблицах Б.1–Б.3.

Параметры сопротивлений обратной последовательности линии электропередачи должны совпадать с параметрами сопротивлений прямой последовательности.

Параметры сопротивлений нулевой и обратной последовательностей трансформаторов должны совпадать с параметрами сопротивлений прямой последовательности.

Модели нагрузки H_1 и H_2 должны быть представлены шунтом, состоящим из параллельно включенных активного и реактивного сопротивлений и двигательной нагрузки равной мощности.

Исходная величина мощности нагрузки должна составлять $P_{H1} = 195$ МВт, $P_{H2} = 150$ МВт, $Q_{H1} = 98$ Мвар, $Q_{H2} = 75$ Мвар. Модель нагрузки H_1 и H_2 должна обеспечивать изменение величины мощности нагрузки в диапазоне от 0 до 600 МВт.

Б.3.1.7. Тестовая модель энергосистемы должна иметь возможность осуществления переключений (изменения схемы), необходимых для проведения опытов, указанных в таблице Б.5.

Б.3.1.8. Модели турбины генераторов G_1 и G_2 должны быть оснащены устройствами, моделирующим автоматический статический регулятор скорости турбины, со статизмом регулирования по частоте 5 %.

Б.3.1.9. Синхронные генераторы G_1 и G_2 должны быть оснащены моделями быстродействующих тиристорных систем возбуждения и АРВ сильного действия синхронных генераторов. Настройка всех АРВ, которыми оснащены синхронные генераторы тестовой модели, должна быть выполнена в соответствии с параметрами, приведенными в таблице Б.4.

Б.3.1.10. Сертифицируемые устройства АОПЧ должно подключаться по цепям напряжения через два трансформатора напряжения (ТН1 и ТН2) к шинам 20 кВ.

Б.3.1.11. Уставки устройства АОПЧ по частоте (скорости повышения частоты) и времени должны быть заданы следующими:

- первая ступень: уставка по частоте 50,6 Гц с временем срабатывания 1 с;
- вторая ступень: уставка по частоте 52 Гц с временем срабатывания 0,1 с;
- третья ступень (при наличии в устройстве АОПЧ измерительных органов по скорости повышения частоты): уставка по скорости повышения частоты 1 Гц/с с временем срабатывания 0,2 с.

Таблица Б.1. Параметры линии электропередачи 330 кВ тестовой модели энергосистемы

Линия	L	R _{1Л}	X _{1Л}	R _{0Л}	X _{0Л}	b _Л
	км	Ом	Ом	Ом	Ом	мкСм
ЛЭП	150	5,6	58,5	28,0	146,3	495

Таблица Б.2. Параметры трансформаторов тестовой модели энергосистемы

Трансформатор	S _{ном}	U _{ВН ном}	U _{НН ном}	R _{1Т}	X _{1Т}
	МВА	кВ	кВ	Ом	Ом
T ₁	400	330	20	0,9	35,8
T ₂	16500	330	10,5	0,1	2,5

Таблица Б.3. Параметры генераторов тестовой модели энергосистемы

Генераторы	P _{Г ном}	S _{Г ном}	U _{Г ном}	H	cosφ	Реактивные сопротивления					T _{do}
						X _d	X _{d'}	X _{d''}	X _q	X _{q''}	
	МВт	МВ·А	кВ	МВт*с/ МВ·А		о.е.	о.е.	о.е.	о.е.	о.е.	с
Г ₁	300	352,9	20	2,48	0,85	1,8	0,26	0,173	1,74	0,26	5,9
Г ₂	300	352,9	20	2,48	0,85	1,8	0,26	0,173	1,74	0,26	5,9
ШБМ	Энергосистема большой мощности, суммарная генераторная мощность которой составляет 14000 МВт, или шины бесконечной мощности										

В таблицах Б.1–Б.3 используются следующие обозначения:

L – длина линии электропередачи;

R_{1Л} – активное сопротивление прямой последовательности линии электропередачи;

$R_{0Л}$ – активное сопротивление нулевой последовательности линии электропередачи;
 $X_{1Л}$ – индуктивное сопротивление прямой последовательности линии электропередачи;
 $X_{0Л}$ – индуктивное сопротивление нулевой последовательности линии электропередачи;
 $b_{Л}$ – емкостная проводимость линии электропередачи;
 $S_{ном}$ – номинальная мощность трансформатора;
 $U_{ВН ном}$ – номинальное напряжение обмотки высшего напряжения трансформатора;
 $U_{НН ном}$ – номинальное напряжение обмотки низшего напряжения трансформатора;
 $R_{1Т}$ – активное сопротивление прямой последовательности трансформатора;
 $X_{1Т}$ – индуктивное сопротивление прямой последовательности трансформатора;
 $P_{Г ном}$ – номинальная активная мощность генератора;
 $S_{Г ном}$ – номинальная полная мощность генератора;
 $U_{Г ном}$ – напряжение на шинах генератора;
 X_d – продольное синхронное индуктивное сопротивление;
 X_d' – продольное переходное индуктивное сопротивление;
 X_d'' – продольное сверхпереходное индуктивное сопротивление;
 X_q – поперечное синхронное индуктивное сопротивление;
 X_q'' – поперечное сверхпереходное индуктивное сопротивление;
 T_{do} – постоянная времени обмотки возбуждения при разомкнутой статорной обмотке;
 H – механическая инерционная постоянная агрегата (генератора и турбины) относительно полной мощности;
 $\cos\varphi$ – коэффициент мощности.

Таблица Б.4. Параметры настройки АРВ синхронных генераторов тестовой модели энергосистемы

Генератор	Тип системы возбуждения	Тип АРВ	Коэффициенты					$T_{СВ}$ с	$T_{АРВ}$ с
			K_U	K_{1U}	K_{1IF}	K_F	K_{1F}		
			е.в.н./ е.н.с.	е.в.н./ е.н.с./с	е.в.н./ е.т.р./с	е.в.н./ Гц	е.в.н./ Гц/с		
Г-1	Тиристорная	АРВ-СД	50	3,6	10	2,6	2,5	0,03	0,04
Г-2	Тиристорная	АРВ-СД	50	3,6	10	2,6	2,5	0,03	0,04

В таблице Б.4 используются следующие обозначения:

K_U – коэффициент усиления пропорционального канала регулятора напряжения (по отклонению напряжения);

K_{1U} – коэффициент усиления дифференциального канала регулятора напряжения (по производной напряжения);

K_{1IF} – коэффициент усиления канала внутренней стабилизации по производной тока ротора;

K_F – коэффициент усиления канала системной стабилизации по частоте напряжения;

K_{1F} – коэффициент усиления канала системной стабилизации по производной частоты напряжения;

$T_{СВ}$ – постоянная времени системы возбуждения;

$T_{АРВ}$ – постоянная времени АРВ;

АРВ-СД – автоматический регулятор возбуждения сильного действия.

Б.3.2. Система контроля и регистрации параметров электроэнергетического режима

Б.3.2.1. Тестовая модель энергосистемы должна быть оснащена системой контроля и регистрации параметров электроэнергетического режима и выходных сигналов устройства АОПЧ.

Б.3.2.2. Система контроля параметров электроэнергетического режима должна обеспечивать возможность измерения и визуализации напряжений во всех узлах тестовой модели энергосистемы, токов и перетоков активной мощности в ветвях тестовой модели энергосистемы.

Б.3.2.3. Система регистрации параметров электроэнергетического режима должна обеспечивать одновременную синхронизированную по времени регистрацию следующих параметров:

- активная и реактивная мощности генераторов $\Gamma_1 [P_{\Gamma_1}, Q_{\Gamma_1}]$, $\Gamma_2 [P_{\Gamma_2}, Q_{\Gamma_2}]$ и системы $[P_{ШБМ}, Q_{ШБМ}]$;
- ток в ЛЭП $[I_{ЛЭП}]$ и генераторах $\Gamma_1 [I_{\Gamma_1}]$, $\Gamma_2 [I_{\Gamma_2}]$;
- напряжения фаз А, В, С на шинах 20 кВ электростанции $[U_{ЭС}]$ и ШБМ $[U_{ШБМ}]$;
- частоту на шинах 20 кВ электростанции $[f_{ЭС}]$ и ШБМ $[f_{ШБМ}]$.

Б.3.2.4. Система регистрации параметров электроэнергетического режима должна обеспечивать:

- измерение фиксируемых параметров электроэнергетического режима с дискретностью не менее 1 мс;
- запись фиксируемых параметров электроэнергетического режима в течение не менее 30 с.

Б.3.3. Подготовка ПАК РВ и подключение сертифицируемого устройства АОПЧ

Б.3.3.1. ПАК РВ должен быть подготовлен для проверки работы устройства АОПЧ в соответствии с заданными параметрами срабатывания с регламентируемой точностью и проверки корректности функционирования устройства АОПЧ при:

- снятии или подаче питания;
- возникновении неисправности в цепях оперативного тока;
- неисправностях цепей напряжения;
- неисправностях цепей тока (при их наличии);
- потере цепей напряжения;
- восстановлении работоспособности устройства после перерыва питания;
- аварийных режимах, не приводящих к недопустимому повышению частоты;
- аварийных режимах, приводящих к недопустимому повышению частоты.

Б.3.3.2. ПАК РВ должен обеспечивать возможность одновременного подключения не менее:

- 16 аналоговых каналов по напряжению на выход;
- 4 аналоговых каналов по току на выход;
- 6 дискретных каналов на выход;
- 6 дискретных каналов на вход.

Б.3.3.3. Подключение сертифицируемых устройств АОПЧ к ПАК РВ должно осуществляться в соответствии с документацией завода – изготовителя устройства АОПЧ. Подключение должно обеспечить адекватное функционирование устройств АОПЧ при выполнении всех опытов программы сертификационных испытаний.

Б.4. Проведение сертификационных испытаний

Б.4.1. Сертификационные испытания проводятся в соответствии с программой испытаний, разработанной органом по добровольной сертификации и согласованной АО «СО ЕЭС». Сертификационные испытания устройств АОПЧ проводятся в виде опытов. В ходе опытов устройство АОПЧ должно функционировать в соответствии с заданными параметрами срабатывания с регламентируемой точностью.

Б.4.2. Программа сертификационных испытаний должна включать типовые опыты, выполняемые для подтверждения:

- отсутствия срабатывания устройства при снятии или подаче питания;
- отсутствия срабатывания устройства при возникновении неисправности в цепях оперативного тока (при их наличии);
- отсутствия срабатывания устройства при неисправностях цепей напряжения или потере цепей напряжения;
- отсутствия срабатывания устройства при аварийных режимах, не приводящих к недопустимому повышению частоты;
- восстановления работоспособности устройства с заданными уставками и алгоритмом функционирования после перерыва питания за время менее 30 с с момента подачи питания;
- срабатывания устройства с заданными уставками и точностью при аварийных режимах, приводящих к недопустимому повышению частоты.

Б.4.3. Программа сертификационных испытаний устройств АОПЧ, должна включать типовые опыты, указанные в таблице Б.5.

Типовые опыты для проведения сертификационных испытаний, указанные в таблице Б.5, приведены как для устройств АОПЧ с измерительными органами по частоте, так и для устройств АОПЧ с измерительными органами по частоте и по скорости повышения частоты.

Б.4.4. По результатам изучения документации на сертифицируемое устройство АОПЧ, представленной заявителем, программа сертификационных испытаний может быть дополнена органом по

добровольной сертификации с учетом индивидуальных особенностей выполнения и функционирования устройства.

Б.4.5. Проверка работы устройств АОПЧ осуществляется путем реализации в тестовой модели энергосистемы возмущений и воспроизведений COMTRADE-файлов.

Б.4.6. Настройка сертифицируемых устройств АОПЧ должна быть выполнена органом по добровольной сертификации в соответствии с параметрами тестовой модели энергосистемы и представленными заявителем параметрами настройки устройств АОПЧ для тестовой модели энергосистемы.

Б.4.7. Все опыты, предусмотренные в программе сертификационных испытаний, должны выполняться при неизменных параметрах настройки сертифицируемых устройств АОПЧ.

При выявлении необходимости корректировки выбранных параметров настройки устройства АОПЧ (отсутствие положительных результатов опытов) заявитель или уполномоченное им лицо вправе осуществить корректировку параметров настройки сертифицируемого устройства АОПЧ. В указанном случае все опыты, предусмотренные программой сертификационных испытаний, должны быть выполнены повторно с измененными параметрами настройки устройства АОПЧ.

Б.4.8. Регистрация параметров электроэнергетического режима должна проводиться для каждого опыта.

Таблица Б.5. Типовые опыты для проведения сертификационных испытаний устройств АОПЧ

Цель испытаний	№ опыта	Предаварийный режим	Аварийное возмущение	Характер переходного процесса	Корректное действие АОПЧ
1	2	3	4	5	6
Проверка отсутствия срабатывания при включении и отключении питания	1.1	Нормальный режим	Включение оперативного питания	–	Отсутствие срабатывания
	1.2	Нормальный режим	Отключение оперативного питания	–	Отсутствие срабатывания
Проверка отсутствия срабатывания при возникновении неисправности в цепях оперативного тока	2.1	Нормальный режим	Замыкание клеммы питания «+» на землю	–	Отсутствие срабатывания
	2.2	Нормальный режим	Замыкание клеммы питания «-» на землю	–	Отсутствие срабатывания
Проверка отсутствия срабатывания при неисправностях цепей напряжения	3.1	Нормальный режим	Отключение одной фазы вторичных цепей трансформатора напряжения	–	Отсутствие срабатывания
	3.2	Нормальный режим	Отключение двух фаз вторичных цепей ТН1	–	Отсутствие срабатывания
	3.3	Нормальный режим	Отключение трех фаз вторичных цепей от обмоток ТН1, соединенных «звездой»	–	Отсутствие срабатывания
	3.4	Нормальный режим	Отключение трех фаз вторичных цепей от обмоток ТН1, соединенных «треугольником»	–	Отсутствие срабатывания
	3.5	Нормальный режим	Замыкание фазы вторичной цепи от ТН1 на корпус (землю)	–	Отсутствие срабатывания
	3.6	Нормальный режим	Замыкание двух фаз вторичной цепи от ТН1 на корпус (землю)	–	Отсутствие срабатывания

Цель испытаний	№ опыта	Предаварийный режим	Аварийное возмущение	Характер переходного процесса	Корректное действие АОПЧ
1	2	3	4	5	6
	3.7	Нормальный режим	Смена фаз А и В вторичной цепи от ТН1	–	Отсутствие срабатывания
	3.8	Нормальный режим	Отключение нулевого вывода обмоток ТН1, соединенных «звездой»	–	Отсутствие срабатывания
Проверка отсутствия срабатывания при перезагрузке	4	Нормальный режим	Перезагрузка устройства (с помощью кнопки на устройстве, тумблера и т.д.)	–	Отсутствие срабатывания
Проверка восстановления работоспособности с заданными уставками и алгоритмом функционирования после перерыва питания	5	Нормальный режим	Отключение оперативного питания и после выдержки времени, равной 60 с, в течение которой происходит повышение частоты в энергосистеме до уставок срабатывания 1-й и 2-й ступеней АОПЧ, включение питания	–	Отсутствие срабатывания. Готовность устройства к работе за время не более 30 с
Проверка отсутствия срабатывания при допустимых нагрузочных режимах	6.1	Нормальный режим	Нормальный режим	–	Отсутствие срабатывания
	6.2	Нормальный режим	Отключение выключателя В5 (отключение нагрузки Н ₂)	–	Отсутствие срабатывания
	6.3	Нормальный режим	Отключение выключателя В6 (отключение нагрузки Н ₁)	–	Отсутствие срабатывания
Проверка отсутствия срабатывания устройства при аварийных режимах, не приводящих к недопустимому повышению частоты	7.1	Увеличение нагрузки Н ₁	Отключение выключателя В6 (отключение нагрузки Н ₁)	Затухающие синхронные качания с увеличением частоты до 50,5 Гц	Отсутствие срабатывания
	7.2	Нормальный режим	3-ф КЗ на нагрузке Н ₂ вблизи выключателя В5 с успешным АПВ	Затухающие синхронные качания с увеличением частоты	Отсутствие срабатывания

Цель испытаний	№ опыта	Предаварийный режим	Аварийное возмущение	Характер переходного процесса	Корректное действие АОПЧ
1	2	3	4	5	6
				до 50,5 Гц	
	7.3	Нормальный режим	1-ф КЗ на нагрузке Н ₂ вблизи выключателя В5 с успешным однофазным АПВ	Затухающие синхронные качания с увеличением частоты до 50,5 Гц	Отсутствие срабатывания
	7.4	Нормальный режим	3-ф КЗ рядом с шинами 330 кВ Т ₁	Затухающие синхронные качания с увеличением частоты до 50,5 Гц	Отсутствие срабатывания
	7.5	Нормальный режим	2-ф КЗ на землю рядом с шинами 330 кВ Т ₁	Затухающие синхронные качания с увеличением частоты до 50,5 Гц	Отсутствие срабатывания
	7.6	Нормальный режим	1-ф КЗ рядом с шинами 330 кВ Т ₁	Затухающие синхронные качания с увеличением частоты до 50,5 Гц	Отсутствие срабатывания
	7.7	Нормальный режим	Отключение выключателя В3 и последующее несинхронное включение	Затухающие синхронные качания с увеличением частоты до 50,5 Гц	Отсутствие срабатывания
Проверка срабатывания при аварийных режимах, приводящих к избытку активной мощности и недопустимому повышению частоты	8.1	Нормальный режим	Отключение выключателя В4	Повышение частоты до уставок срабатывания 1-й ступени устройства АОПЧ	Срабатывание устройства
	8.2	Уменьшение нагрузки Н1 и Н2	Отключение выключателя В4	Повышение частоты до уставок срабатывания 1-й	Срабатывание устройства

Цель испытаний	№ опыта	Предаварийный режим	Аварийное возмущение	Характер переходного процесса	Корректное действие АОПЧ
1	2	3	4	5	6
				ступени устройства АОПЧ	
	8.3	Нормальный режим	Отключение выключателя ВЗ	Повышение частоты до уставок срабатывания 2-й ступени устройства АОПЧ	Срабатывание устройства
	8.4	Нормальный режим	3-ф КЗ на нагрузке Н ₂ вблизи выключателя В5 с неуспешным АПВ	Повышение частоты до уставок срабатывания 1-й ступени устройства АОПЧ	Срабатывание устройства
	8.5	Нормальный режим	1-ф КЗ на нагрузке Н ₂ вблизи выключателя В5 с неуспешным однофазное АПВ	Повышение частоты до уставок срабатывания 1-й ступени устройства АОПЧ	Срабатывание устройства
	8.6	Нормальный режим	3-ф КЗ на ЛЭП рядом с выключателем ВЗ с неуспешным АПВ	Повышение частоты до уставок срабатывания 2-й ступени устройства АОПЧ	Срабатывание устройства
	8.7	Нормальный режим	2-ф КЗ на землю на ЛЭП рядом с выключателем ВЗ с неуспешным АПВ	Повышение частоты до уставок срабатывания 2-й ступени устройства АОПЧ	Срабатывание устройства
	8.8	Нормальный режим	1-ф КЗ на ЛЭП рядом с выключателем ВЗ с неуспешным однофазное	Повышение частоты до уставок срабатывания 2-й	Срабатывание устройства

Цель испытаний	№ опыта	Предаварийный режим	Аварийное возмущение	Характер переходного процесса	Корректное действие АОПЧ
1	2	3	4	5	6
			АПВ	ступени устройства АОПЧ	
	8.9	Нормальный режим	Отключение выключателя ВЗ с одновременным отключением одного из ТН АОПЧ (работа от одного ТН)	Повышение частоты до уставок срабатывания 2-й ступени устройства АОПЧ	Срабатывание устройства
	8.10	Нормальный режим	1-ф КЗ на ЛЭП рядом с выключателем ВЗ с неуспешным однофазным АПВ, при отключении одного из ТН АОПЧ (работа от одного ТН)	Повышение частоты до уставок срабатывания 2-й ступени устройства АОПЧ	Срабатывание устройства
	8.11	COMTRADE-файл	COMTRADE-файл. Отделение электростанции с небалансом 134 МВт и работой устройства АОПЧ	Повышение частоты до 52 Гц	Срабатывание устройства
	8.12	COMTRADE-файл	COMTRADE-файл. Отделение электростанции с небалансом 240 МВт и работой устройства АОПЧ	Повышение частоты до 52,5 Гц	Срабатывание устройства
	8.13	COMTRADE-файл	COMTRADE-файл. Отделение электростанции с небалансом 345 МВт и работой устройства АОПЧ	Повышение частоты до 53 Гц	Срабатывание устройства
	8.14	COMTRADE-файл	COMTRADE-файл. Отделение электростанции с небалансом 500 МВт и работой устройства АОПЧ	Повышение частоты до 54 Гц	Срабатывание устройства

Б.5. Анализ результатов сертификационных испытаний

Б.5.1. При проведении сертификационных устройств АОПЧ с измерительными органами по частоте корректность функционирования устройства АОПЧ проверяется путем анализа срабатывания / несрабатывания ступеней с уставками по частоте.

При проведении сертификационных устройств АОПЧ с измерительными органами по частоте и по скорости повышения частоты корректность функционирования устройства АОПЧ проверяется путем анализа срабатывания / несрабатывания ступеней с уставками по частоте и с уставками по скорости повышения частоты.

Б.5.2. Результаты сертификационных испытаний считаются положительными, а устройство АОПЧ – прошедшим сертификационные испытания при одновременном выполнении следующих условий:

Б.5.2.1. Отсутствие срабатывания устройства АОПЧ при неисправностях цепей напряжения и потере напряжения, а также при включении / отключении оперативного питания, перезагрузке устройства и неисправностях в цепях оперативного тока.

Б.5.2.2. Восстановление работоспособности устройства АОПЧ с заданными уставками и алгоритмом функционирования после перерыва питания за время менее 30 с с момента подачи питания.

Б.5.2.3. Отсутствие срабатывания устройства АОПЧ в допустимых нагрузочных или устойчивых переходных режимах без повышения частоты.

Б.5.2.4. Отсутствие срабатывания устройства АОПЧ при аварийных режимах, не приводящих к недопустимому повышению частоты.

Б.5.2.5. Срабатывание всех ступеней устройства АОПЧ с заданными уставками и точностью согласно требованиям раздела 5 Стандарта при аварийных режимах, приводящих к недопустимому повышению частоты.

Б.5.2.6. Правильная работа устройства АОПЧ в каждом из опытов в соответствии с заданными уставками и точностью.

Б.5.2.7. Устройство АОПЧ считается не прошедшим сертификационные испытания, если хотя бы в одном из опытов оно работало неправильно.

Ключевые слова: частота, повышение частоты, скорость повышения частоты, автоматика ограничения повышения частоты.

Акционерное общество «Системный оператор Единой энергетической системы» (АО «СО ЕЭС»)

наименование организации-разработчика

Руководитель организации-разработчика

Председатель Правления

должность

личная подпись

Б.И. Аюев

инициалы, фамилия

Руководитель разработки

Заместитель
Председателя Правления

должность

личная подпись

С.А. Павлушко

инициалы, фамилия

Исполнители

Директор по управлению
режимами ЕЭС – главный
диспетчер

должность

личная подпись

М.Н. Говорун

инициалы, фамилия

Заместитель директора по
управлению режимами ЕЭС

должность

личная подпись

А.В. Жуков

инициалы, фамилия

Заместитель главного диспетчера
по режимам

должность

личная подпись

В.А. Дьячков

инициалы, фамилия

Начальник Службы внедрения
противоаварийной и режимной
автоматики

должность

личная подпись

Е.И. Сацук

инициалы, фамилия